



TALLES E PONTOS NOTÁVEIS

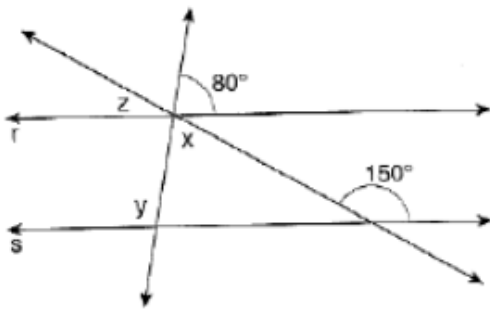
QUESTÃO 1 (EFOMM 2019)

Seja ABC um triângulo inscrito em uma circunferência de centro O . Sejam O' e E o incentro do triângulo ABC e o ponto médio do arco BC que não contém o ponto A , respectivamente. Assinale a opção que apresenta a relação entre os segmentos EB , EO' e EC .

- (A) $EB = EO' = EC$
- (B) $EB < EO' = EC$
- (C) $EB > EO' > EC$
- (D) $EB = EO' > EC$
- (E) $EB < EO' < EC$

QUESTÃO 2 (CFN 2018)

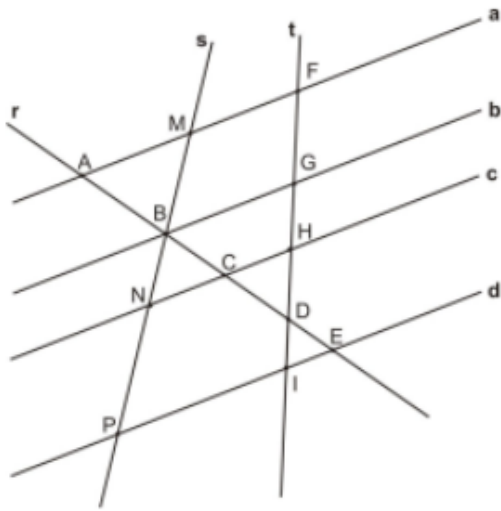
Na figura abaixo, sendo $r // s$, quais os valores de X , Y e Z , respectivamente?



- (A) $50^\circ, 80^\circ$ e 20°
- (B) $60^\circ, 120^\circ$ e 40°
- (C) $70^\circ, 100^\circ$ e 30°
- (D) $80^\circ, 150^\circ$ e 100°
- (E) $100^\circ, 80^\circ$ e 30°

QUESTÃO 3 (EPCAR 2018)

Observe a figura a seguir:



Nela, as retas **a**, **b**, **c** e **d** são paralelas e são interceptadas pelas retas transversais **r**, **s** e **t**. Assim, as medidas dos segmentos, em cm, são:

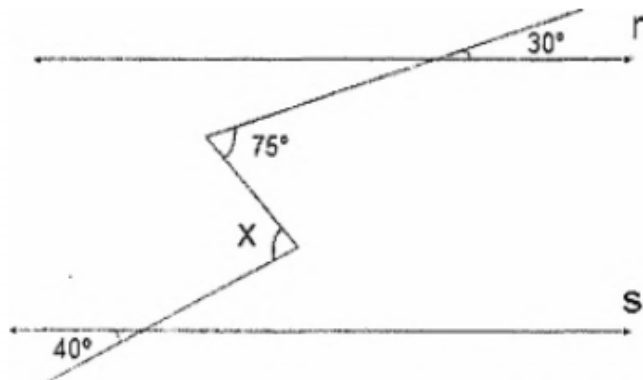
$$\begin{array}{lll} \overline{AB} = y & \overline{BC} = 9 & \overline{CD} = 10 \\ \overline{DE} = 4 & \overline{FG} = z & \overline{GH} = m \\ \overline{HD} = 5 & \overline{DI} = 2 & \overline{MN} = 16 \\ \overline{BN} = 6 & \overline{BP} = x & \end{array}$$

A soma $\overline{AB} + \overline{FH}$, em cm, é dada por um número divisível por

- (A) 3
- (B) 4
- (C) 7
- (D) 11

QUESTÃO 4 (EAM 2017)

Observe a figura a seguir.



Sabendo que, na figura acima, as retas **r** e **s** são paralelas, é correto afirmar que o valor de **x** é igual a:

- (A) 90°
- (B) 85°
- (C) 80°
- (D) 75°
- (E) 70°

QUESTÃO 5 (ITA 2015)

Em um triângulo equilátero ABC de lado 2, considere os pontos P , M e N pertencentes aos lados \overline{AB} , \overline{BC} e \overline{AC} , respectivamente, tais que

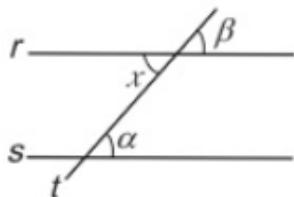
- a) P é o ponto médio de \overline{AB} ;
- b) M é o ponto médio de \overline{BC} ;
- c) PN é a bissetriz do ângulo $\hat{A}PC$.

Então, o comprimento do segmento \overline{MN} é igual a

- (A) $\sqrt{10 - 4\sqrt{3}}$
- (B) $\sqrt{5 - 2\sqrt{3}}$
- (C) $\sqrt{6 - 3\sqrt{3}}$
- (D) $\sqrt{10 - 5\sqrt{3}}$
- (E) $\sqrt{5\sqrt{3} - 5}$

QUESTÃO 6 (ETAM 2015)

As duas retas paralelas r e s da figura a seguir são cortadas por uma reta transversal t .



Os ângulos indicados por α , β e χ são tais que:

- (A) $\alpha = \beta = \chi$
- (B) $\alpha = \beta < \chi$
- (C) $\alpha > \beta > \chi$
- (D) $\alpha = \beta > \chi$

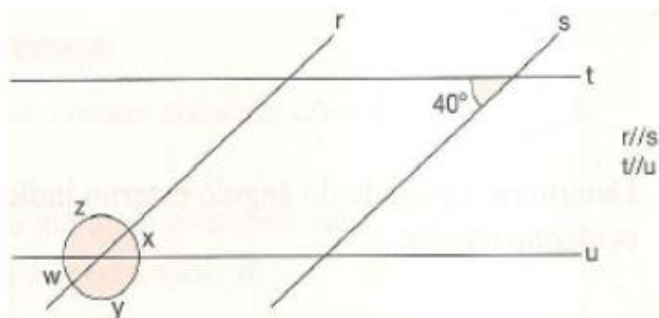
QUESTÃO 7 (CEM 2014)

Quatro cargas elétricas Q_1 , Q_2 , Q_3 e Q_4 estão colocadas nos pontos P_1 , P_2 , P_3 e P_4 , sendo que P_1 , P_2 e P_3 são vértices de um triângulo equilátero, e P_4 é o baricentro desse triângulo. Se a resultante das forças em cada uma das cargas é nula, então:

- (A) exatamente duas cargas são negativas, e ambas estão em vértices do triângulo equilátero.
- (B) todas as cargas têm o mesmo sinal, mas não o mesmo módulo.
- (C) todas as cargas têm o mesmo módulo, mas não o mesmo sinal.
- (D) a carga colocada no baricentro do triângulo tem 3 vezes o módulo das cargas que estão colocadas nos vértices.
- (E) as cargas colocadas nos vértices do triângulo são necessariamente iguais, e a carga colocada no baricentro tem outro sinal.

QUESTÃO 8 (CFN 2014)

Determine as medidas dos ângulos z , w , x e y .



- (A) 40° , 180° , 40° e 10° .
- (B) 40° , 140° , 40° e 140° .
- (C) 140° , 60° , 140° e 60° .
- (D) 140° , 40° , 40° e 140° .
- (E) 180° , 90° , 30° e 60° .

QUESTÃO 9 (ITA 2013)

Em um triângulo isósceles ABC , cuja área mede 48 cm^2 , a razão entre as medidas da altura \overline{AP} e da base \overline{BC} é igual a $2/3$. Das afirmações abaixo:

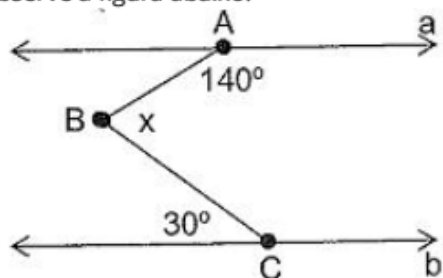
- I. As medianas relativas aos lados \overline{AB} e \overline{AC} medem $\sqrt{97}$ cm;
- II. O baricentro dista 4 cm do vértice A ;
- III. Se α é o ângulo formado pela base \overline{BC} com a mediana \overline{BM} , relativa ao lado \overline{AC} , então $\cos \alpha = 3/\sqrt{97}$,

é (são) verdadeira(s)

- (A) apenas I.
- (B) apenas II.
- (C) apenas III.
- (D) apenas I e III.
- (E) apenas II e III.

QUESTÃO 10 (EAM 2013)

Observe a figura abaixo.



Sabendo que a reta a é paralela à reta b , pode-se afirmar que, a partir dos dados da figura acima, o valor do ângulo x é igual a:

- (A) 10°
- (B) 30°
- (C) 50°
- (D) 70°
- (E) 100°

QUESTÃO 11 (EAM 2012)

Duas retas paralelas r e s são cortadas por uma reta transversal formando, no mesmo plano, dois ângulos obtusos alternos internos que medem $(x/2 + 30^\circ)$ e $(3x/5 + 15^\circ)$. Então o suplemento de um desses ângulos mede

- (A) 75°
- (B) 80°
- (C) 82°
- (D) 85°
- (E) 88°

QUESTÃO 12 (PM-AL 2012)

Considere a situação hipotética em que, na investigação para encontrar a arma usada em um crime, o suspeito tenha declarado o seguinte para o delegado: "O local onde enterrei a arma é um ponto tal que as distâncias desse ponto à minha casa, à delegacia e ao fórum são iguais." Admitindo que a cidade seja plana e que o fórum, a delegacia e a casa do suspeito sejam os vértices de um triângulo cujos ângulos internos são todos agudos — menores que 90° — e cujos comprimentos dos lados são todos desiguais, a polícia encontrará a referida arma

- (A) no ponto de encontro das mediatrizes dos lados do triângulo.
- (B) em um ponto externo ao triângulo.
- (C) no ponto de encontro das bissetrizes dos ângulos internos do triângulo.
- (D) no ponto de encontro das medianas do triângulo.
- (E) no ponto de encontro das alturas do triângulo.

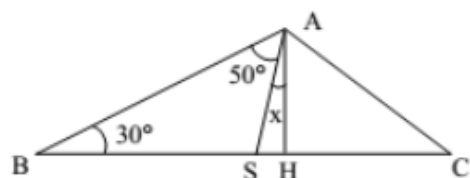
QUESTÃO 13 (CN 2010)

Em um triângulo acutângulo não equilátero, os três pontos notáveis (ortocentro, circuncentro e baricentro) estão alinhados. Dado que a distância entre o ortocentro e o circuncentro é ' k ', pode-se concluir que a distância entre o circuncentro e o baricentro será

- (A) $\frac{5k}{2}$
- (B) $\frac{4k}{3}$
- (C) $\frac{4k}{5}$
- (D) $\frac{k}{2}$
- (E) $\frac{k}{3}$

QUESTÃO 14 (EEAR 2009)

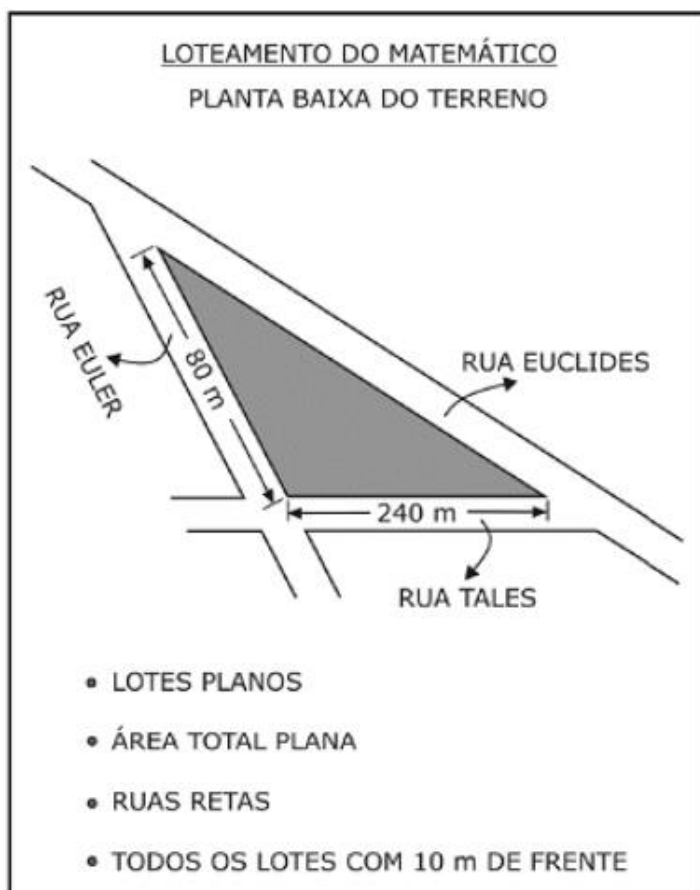
Na figura, \overline{AH} é altura do triângulo ABC. Assim, o valor de x é



- (A) 20° .
- (B) 15° .
- (C) 10° .
- (D) 5° .

QUESTÃO 15 (EPCAR 2009)

Uma empresa imobiliária colocou num *outdoor* de uma cidade do interior de Minas Gerais o anúncio como reproduzido abaixo.



Considerando que o terreno loteado é em forma de triângulo, como no desenho acima, onde as ruas Tales e Euler cruzam-se sob ângulo obtuso, é correto afirmar que os números MÍNIMO e MÁXIMO de lotes no Loteamento do Matemático são, respectivamente, iguais a

- (A) 56 e 63
- (B) 57 e 64
- (C) 57 e 63
- (D) 48 e 64

GABARITO:

1: **A** 2: **C** 3: **A** 4: **B** 5: **D** 6: **A** 7: **E** 8: **D** 9: **A** 10: **D** 11: **A** 12: **A** 13: **E** 14: **C**
15: **C**